

Catálogo de sistemas

Sistemas de perfiles de altas prestaciones
para ventanas y puertas.



deceuninck

Deceuninck, multinacional belga fundada en 1937, se dedica principalmente al diseño, fabricación y comercialización de sistemas de perfiles de altas prestaciones para ventanas y puertas, teniendo como base, [la innovación, el diseño y la ecología](#). Hoy, con más de 3.700 empleados y presencia comercial en más de 90 países, está entre los 3 principales productores y diseñadores europeos de sistemas de perfiles basados en PVC y productos de construcción.



Deceuninck tiene un compromiso con [la innovación, la ecología y el diseño](#) que se resumen en un objetivo concreto: construir un hogar sostenible. Un hogar con una mayor eficiencia y un mayor atractivo. **Deceuninck** utiliza materiales idóneos para fabricar productos avanzados de alta duración y aislamiento, que requieren poco mantenimiento y 100% reciclables.

Además nuestros valores nos permiten construir un mundo mejor para nuestros socios y clientes finales.

Deceuninck quiere ayudarte a expresar tu estilo, en la arquitectura y en la línea de tu hogar. Es por eso que ofrecemos una amplia gama de colores y acabados y nuestros productos tienen un diseño moderno y atemporal.

También pensamos en proteger tu hogar y tu familia de los elementos, aislándolo de ruidos externos y variaciones climáticas. Gracias a las propiedades duraderas del PVC, nuestros perfiles son ideales para cualquier tipo de uso, garantizando una vida útil de más de 50 años y con un mínimo mantenimiento.

deceuninck

Con más de 80 años de experiencia y presencia en 91 países **Deceuninck** se establece en España en 1984 comercializando toda la gama del **Grupo Deceuninck**. En 2008, con una inversión de 11 millones de Euros, inaugura sus modernas instalaciones en Borox (Toledo) con más de 24.000 m² y con excelentes comunicaciones para brindar un esmerado servicio logístico a su amplia red de clientes.

1937

Deceuninck se establece en Bélgica

1984

Deceuninck abre sus instalaciones en España

1990

S.M. el Príncipe Alberto de Bélgica visita la fábrica de Gits (Bélgica)

1993

Expansión a Europa Central y Europa del Este

1995

Inicio de la expansión en EEUU

2000

Adquisición de Ege Profil (Turquía)

2004

Deceuninck nombrada empresa del año

2008

Inauguración de nuevas instalaciones en Borox - Toledo

2017

Adquisición de dos líneas para foliado de perfiles en Borox

2019



deceuninck

Clasificación térmica

El aumento de la conciencia ambiental debe hacernos elegir cada vez más los productos que no sólo ofrecen prestaciones garantizadas, sino que son especialmente respetuosos con el medio ambiente.

Muchos estudios han destacado la sostenibilidad ambiental efectiva de los perfiles de PVC, también reforzado por la posibilidad de recuperarlos al final de su vida útil reciclándolos para elaborar nuevos productos.

Para un edificio, tener ventanas con valores bajos de transmitancia U_w significa conseguir, a través de la ventana, una menor pérdida de energía que se traduce en un ahorro significativo de energía y dinero.

Por lo tanto, las ventanas de PVC representan la mejor opción sostenible por su combinación de alto rendimiento con bajo impacto ambiental. Gracias a ellos, el consumo de energía para calefacción y refrigeración se reduce, además de lograr ahorros significativos. Quien usa ventanas de PVC contribuye a la reducción de los gases de efecto invernadero, ayudando al propio planeta.



Gracias al alto rendimiento y calidad, los sistemas de perfiles de PVC Deceuninck han conseguido el máximo aislamiento energético para todos nuestros modelos ayudando de esta manera a resolver uno de los mayores problemas de la construcción moderna: el de la contaminación ambiental, preservando la salud de los habitantes.

deceuninck

Certificación Passive House

Passive House es un estándar de construcción de edificios energéticamente eficientes, con un elevado confort interior y económicamente asequibles.

El objetivo principal de las casas pasivas es obtener elevados niveles de confort interior manteniendo un consumo energético muy bajo, contribuyendo así a un importante ahorro en la factura energética y evitando lo que se ha venido a llamar "hipoteca energética" debido al peso que van ganando en el presupuesto familiar los continuos aumentos de los precios de la energía.

Passive House está basado en criterios de diseño que permiten el aprovechamiento de la energía y la luz natural durante el invierno y la reducción de la incidencia solar durante el verano. Al mismo tiempo, las altas exigencias técnicas y constructivas, contribuyen al excelente acondicionamiento térmico conservando todo el calor absorbido en invierno y disipándolo en verano.



Deceuninck cuenta en la actualidad con dos sistemas en PVC certificados Passive House. **Zendow#neo Premium** y **Legend**. La innovación y la preocupación por la eficiencia energética, hace que **Deceuninck** centre sus esfuerzos en idear y crear soluciones cada vez más efectivas y útiles para reducir el impacto medioambiental sin sacrificar diseño ni prestaciones.

El concepto de edificios de consumo de energía casi nulo (NZEB), aprobado por la Directiva Europea 2010/31/UE relativa a la eficiencia energética de los edificios, convierte al estándar Passive House no en el futuro, sino en el presente para un modelo de edificación respetuoso con el medio ambiente, saludable, confortable y sostenible.



deceuninck

Índice

practicables

Sistema Legend

Sistema zendow#neo Premium

Sistema zendow#neo

Sistema zendow

Carina

otros

Cajón de persiana Protex

Mallorquinas Kiuzo

Calidad y reciclado

deslizantes

Legend Parallel

Puerta Elevadora HS76

Puerta Osciloparalela

Sistema iSlide#neo

Sistema OpenMAX Premium



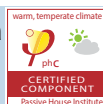
Ventanas

deceuninck

Legend

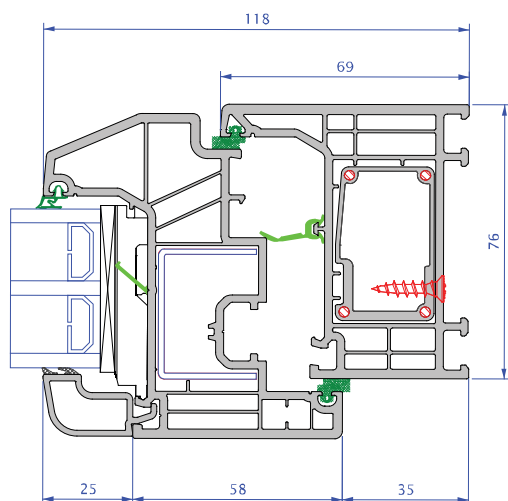


Hoja	Recta 80 mm / curva 90 mm
Marco	76 mm
Cámaras	6 en hoja y 5 en marco
Estanqueidad al agua	Clase E 1350
Permeabilidad al aire	Clase 4
Resistencia al viento	Clase C5
Aislamiento térmico	Uf (W/m ² K) = desde 0,96
Refuerzos	Marco, acero o térmico . Hoja de acero
Ensayos de referencia	900 x 2200 mm de 1 hoja
Certificados: Casa Pasiva	Refuerzo térmico en marco y hoja semienrasada de 90 mm



Legend incorpora una tercera junta central de cierre que, con sus 6 cámaras en hoja de 90 mm y 5 cámaras en marco de 76 mm, la convierten en la solución más avanzada y con mayor rendimiento del mercado. Su diseño arquitectónico, basado en **líneas rectas**, aporta un estilizado resultado final para ventanas y puertas.

Al igual que en otros sistemas **Deceuninck**, Legend puede contar con la exclusiva tecnología **ThermoFibra** combinando materias primas innovadoras y tradicionales en su aislamiento y refuerzo, ofreciendo como resultado un comportamiento responsable en respuesta a la escasez de materia prima fósil y de necesidades ecológicas siendo asimismo reciclable al 100%.






Ventanas

deceuninck

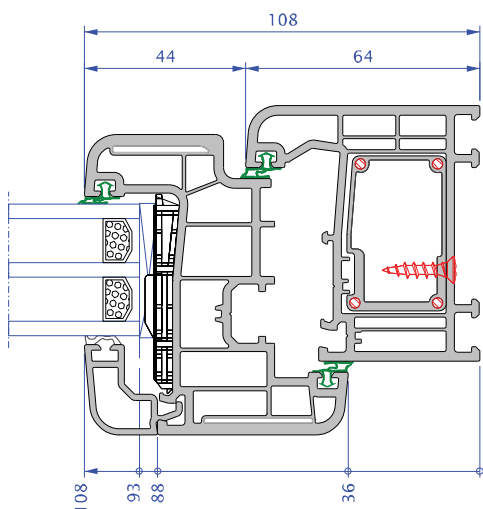
zendow#neo PREMIUM



Hoja	82 mm
Marco	70 mm
Cámaras	6 en hoja y 5 en marco
Estanqueidad al agua	Clase E1050
Permeabilidad al aire	Clase 4
Resistencia al viento	Clase C5
Aislamiento térmico	$U_f (W/m^2 K) = 0,98$
Refuerzos	Térmico en marco y ThermoFibra en hoja
Ensayos de referencia	1230 x 1480 oscilobatiente 2 hojas
Certificados: Casa Pasiva	 Refuerzo hilo de acero y PVC compactado en marco. Thermofibra en hoja

La **ThermoFibra** combina materiales nuevos y tradicionales, innovación y experiencia. Con esta segunda solución Zendow#neo PREMIUM, es posible el acristalamiento de hasta 54 mm. El marco sigue siendo el mismo que la versión Zendow neo, pero la hoja de 6 cámaras y 82 mm, mejora el aislamiento térmico, combinando el PVC rígido con la fibra de vidrio continua embebida a las paredes interiores del perfil.

Una vez más, todo reciclable al 100%.





Ventanas

deceuninck

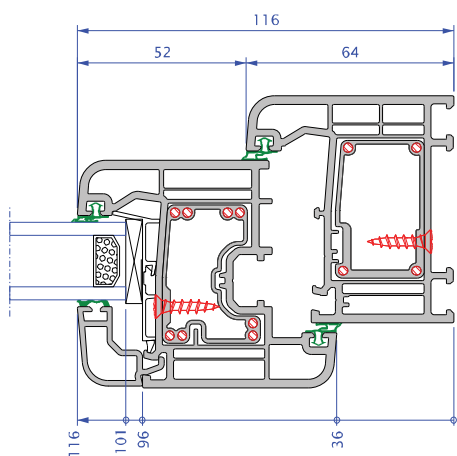
zendow#neo



Hoja	70 mm
Marco	70 mm
Cámaras	5 en hoja y 5 en marco
Estanqueidad al agua	Clase 7A
Permeabilidad al aire	Clase 4
Resistencia al viento	Clase C5
Aislamiento térmico	$U_f (W/m^2 K) = 1,00$
Refuerzos	Hilo de acero y PVC compactado
Ensayos de referencia	1400 x 1400 oscilobatiente 2 hojas

Deceuninck con su nueva tecnología [Linktrusion](#), integra dentro del perfil principal soluciones alternativas al uso de refuerzos de acero, que mejoran de manera significativa las prestaciones térmicas y la estabilidad de los perfiles, garantizando una rigidez perfecta incluso en las grandes dimensiones. El resultado es una mejora significativa de las prestaciones térmicas y una respuesta convincente a las peticiones del mercado de la construcción, hacia productos sostenibles y con ahorro de energía garantizado.

Hoy **Deceuninck** presenta esta solución con un acristalamiento de hasta 42 mm, en la cual los refuerzos son refuerzos térmicos, formados por hilos de acero combinados con PVC celular. Todo reciclable al 100%.





Ventanas

deceuninck

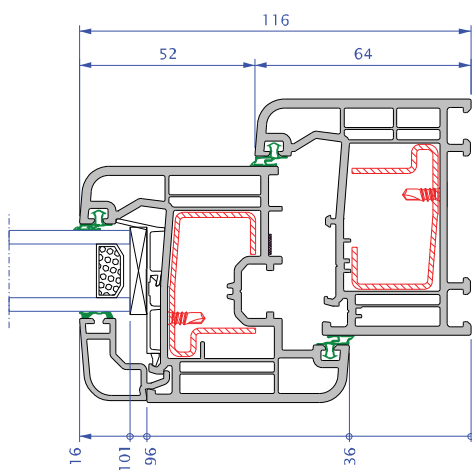
zendow



Hoja	Recta 70 mm
Marco	70 mm
Cámaras	5 en hoja y 5 en marco
Estanqueidad al agua	Clase E 1050
Permeabilidad al aire	Clase 4
Resistencia al viento	Clase C5
Aislamiento térmico	$U_f (W/m^2 K) = 1,30$
Refuerzos	Acero en hoja y en marco
Ensayos de referencia	1230 x 1480 mm 2 hojas

Zendow es una ventana concebida para hacerse olvidar. Con ella, no hay preocupación. Se integrará con la vida de la casa, con la decoración y con el ambiente.

Zendow combina con eficacia, gracias a su acristalamiento, fuerza, solidez y luminosidad. Se adapta a todos los interiores, tanto a nivel arquitectónico como decorativo. Su trazado, con una ligera curvatura, le da una suavidad y una calidez que lo hacen agradable tanto a la vista como al tacto. **Zendow**, la ventana bella por dentro, bella por fuera, eficaz en el interior y reciclable al 100%.





Ventanas

deceuninck

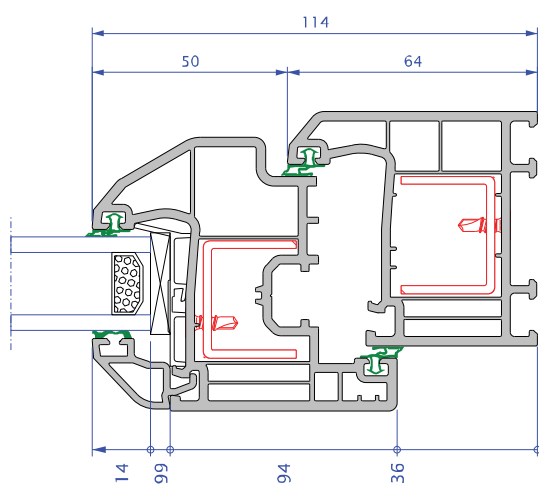
Carina



Hoja	Recta 60 mm y curva 70 mm
Marco	60 mm
Cámaras	4 en hoja y 4 en marco
Estanqueidad al agua	Clase E 900
Permeabilidad al aire	Clase 4
Resistencia al viento	Clase C5
Aislamiento térmico	$U_f (W/m^2 K) = 1,5$
Refuerzos	Acero en hoja y en marco
Ensayos de referencia	900 x 2200 mm de 1 hoja y Balconera 2 hojas + fijo 2,1 m x 2,1 m.

Carina es una ventana especialmente concebida para darle una solución a todas las reformas en las que se presenta un problema de espacio debido a la sección reducida de la pared.

Con su marco de 60 mm facilita su instalación donde ninguna otra ventana de PVC lo permitiría.





Puerta paralela

deceuninck

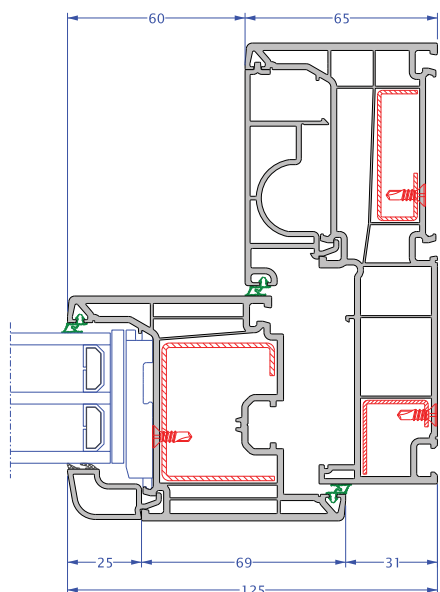
Legend Parallel



Hoja	76 mm
Marco	149 mm
Estanqueidad al agua	Clase 8A
Permeabilidad al aire	Clase 4
Resistencia al viento	Clase C4
Aislamiento térmico	$U_f (W/m^2 K) = 1,4$
Refuerzos	Acero en hoja y en marco
Ensayos de referencia	2000 x 2100 paralela 2 hojas

La corredera Legend Parallel, permite cerrar amplios espacios a través de un perfeccionado sistema de puertas corredero paralelas que garantiza todas las **prestaciones de aislamiento**.

Al accionar la manilla la puerta se desplaza ligeramente hacia el interior para permitir un deslizamiento fluido y sin esfuerzo. Una vez cerrada, la puerta queda asegurada garantizando de esta manera un **confort** máximo de la estancia.





Puerta Elevadora

deceuninck

Elevadora HS76



Hoja	76 mm
Marco	175 mm
Estanqueidad al agua	Clase E1050
Permeabilidad al aire	Clase 4
Resistencia al viento	Clase C5
Aislamiento térmico	$U_f (W/m^2 K) = 1,2$
Refuerzos	Acero en hoja y en marco
Ensayos de referencia	3000 x 2200 2 hojas

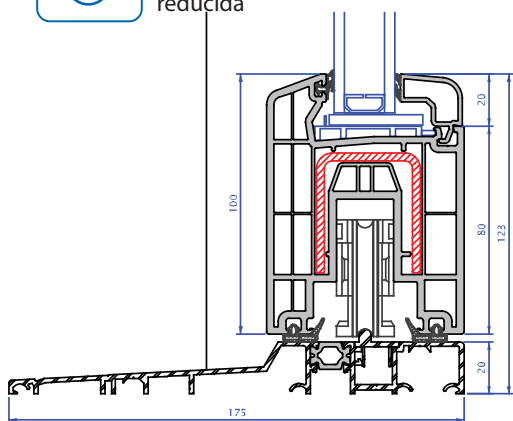
La acción de apertura se divide en dos movimientos. Solamente después de ser elevada la hoja del marco inferior puede ser desplazada lateralmente.

Con este principio se pueden alcanzar dimensiones de más de 3 metros de apertura de hoja. Gracias a sus herrajes especiales, destaca de este sistema la facilidad con el que la hoja se desliza con un suave empuje.

Posibilidad de solera con tan sólo **20 mm de altura**.



Apto para personas con movilidad reducida





Puerta Osciloparalela

deceuninck

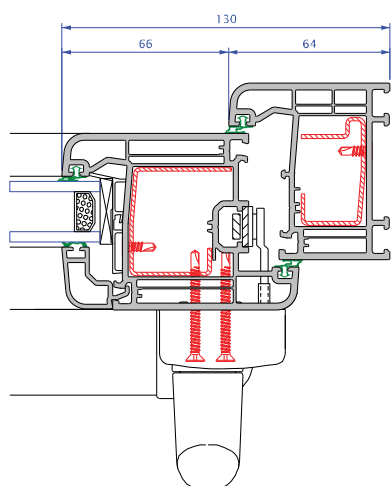
Osciloparalela



Hoja	70 mm
Marco	70 mm
Estanqueidad al agua	Clase E 900
Permeabilidad al aire	Clase 4
Resistencia al viento	Clase C2
Refuerzos	Acero en hoja y en marco
Aislamiento térmico	$U_f (W/m^2 K) = 1,30$
Ensayos de referencia	2100 x 2100 osciloparalela 2 hojas

Los sistemas de puertas osciloparalelas, utilizan sistemas practicables que gracias a un **herraje especial**, hace que la hoja se deslice lateralmente sobre unos carriles.

Con la hoja cerrada, la carpintería se comporta igual que en un sistema practicable, teniendo los mismos valores de aislamiento térmico y acústico que este, por lo que podemos decir, que es una solución que aporta más prestaciones que una corredera estándar.





Puerta y ventana deslizante

deceuninck

iSlide#neo



Perfiles	46 mm en hoja y 70 mm prof. marco
Perfiles	Sección central vista de sólo 35 mm
Permeabilidad al aire	Clase 4
Aislamiento térmico	$U_f (W/m^2 K) = 1,4$
Aislamiento acústico	28 a 33 dB
Refuerzos	ThermoFibra en hoja y acero en marco o térmico (opcional)
Ensayos de referencia	2460 x 2180 iSlide 2 hojas

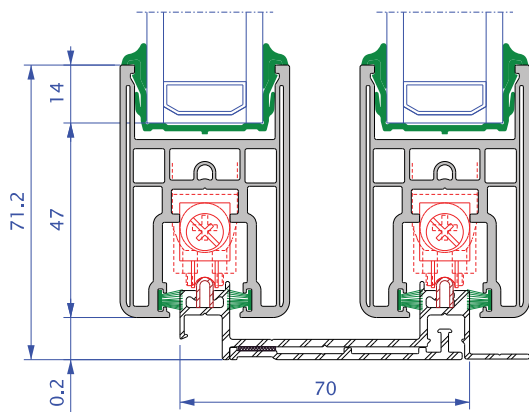
iSlide#neo es el sistema deslizante que pone de manifiesto las prestaciones de aislamiento y rigidez de la fibra de vidrio continua.

Con el nuevo sistema deslizante de **Thermofibra Deceuninck** iSlide#neo ya se puede acceder al referente del mercado ofreciendo sistemas de 2 y 3 carriles con posibilidades de hasta 6 hojas. Se acabaron las concesiones entre ahorro y diseño.

Este sistema, por su esbeltez y elegancia, es la alternativa ideal a las correderas de aluminio, y cuenta con todas las cualidades del material de **Thermofibra**: la durabilidad y las prestaciones de aislamiento más altas del mercado.



Apto para personas con movilidad reducida





Puerta Plegable

deceuninck

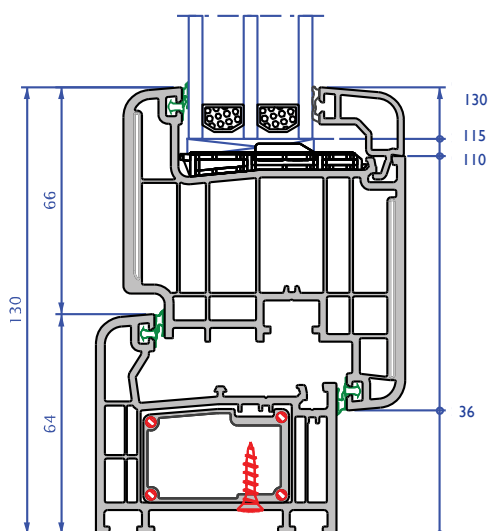
OpenMAX Premium



Sistema de apertura	Apertura deslizante multi h.
Estanqueidad al agua	Clase 5A
Permeabilidad al aire	Clase 4
Resistencia al viento	C3
Aislamiento térmico	Uf (W/m ² K) = 0,98
Herrajes de apertura	Herraje multi hoja 2, 3, 4, 5, y 6 hojas
Ensayos de referencia	2500 x 2100 en 3 hojas

OpenMAX Premium es un innovador sistema modular que funciona de manera única; su secreto está en el nombre, cada hoja se coloca y desliza de manera independiente, transformando espacios entre las estancias o en salidas al jardín o terraza. A diferencia del tradicional sistema plegable, **OpenMAX** pasa desapercibido en el interior, creando espacios amplios y diáfanos, su exclusivo sistema permite que cada hoja se abra de forma independiente, facilitando la limpieza y ventilación.

En definitiva, líneas sencillas y mínima estructura para un sistema extremadamente versátil, seguro y con la posibilidad de apertura interior o exterior.





Cajón de persiana



Protex Mediterráneo sin mosquitero

Cajon	Altura mm	Profundidad mm	Alt Max de lama*	Aislamiento térmico Uw/m²K
Tipo 2	165	200	1900	0,82
Tipo 3	185	220	2400	0,81
Tipo 4	205	240	2800	0,81

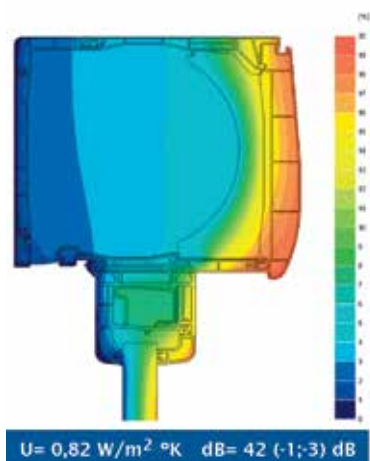
Protex Mediterráneo con mosquitero

Cajón	Altura mm	Profundidad mm	Alt max de la lama*	Aislamiento térmico Uw/m²K
Tipo 2	165	200	1400	0,85
Tipo 3	185	220	2250	0,84
Tipo 4	205	240	2500	0,82

*Las alturas máximas podrían variar en función del tipo de lama.

Protex mejora definitivamente las propiedades de la ventana. Por el clima de nuestro país, los elementos de protección solar se hacen imprescindibles en cada vivienda. El cajón de la persiana, el vidrio y los perfiles de la ventana, forman un único elemento. No es posible disponer de ventanas con altas prestaciones aislantes, si las prestaciones de estos tres elementos no están perfectamente armonizadas en el conjunto.

De forma opcional, el cajón **Protex** puede incluir una tela mosquitera instalada en el interior del cajón. De esta manera no ocupa espacio alguno y mantienen la estética del conjunto. Protex permite la instalación de cualquier sistema de accionamiento de lamas, sea este, cinta, cardán o motor.





Mallorquinas

deceuninck

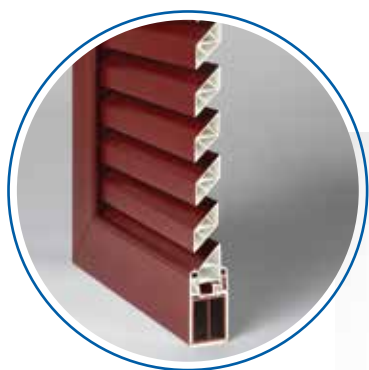
Kiuzo



Protección contra el sol y el calor
Ventilación ajustable
Seguridad e intimidad
Hoja de 46 mm de ancho
Marco 40 mm de ancho en instalación

Las mallorquinas **Kiuzo** son el sistema ideal para disfrutar de la brisa mediterránea en tu hogar. Al ser realizadas en PVC, el calentamiento con el sol es mínimo, por lo que el aire entrará a la vivienda sin recalentarse por el contacto con los perfiles como sucede con las mallorquinas metálicas.

Puede elegir el modelo de lamas fijas o, si lo que desea es regular la cantidad de ventilación o la luz que pasa al interior, opte por la mallorquina de lamas móviles.



Diseño y elegancia

Combinamos el diseño y elegancia gracias a sus más de 40 colores disponibles

GARANTÍA DE
COLOR DE
5 AÑOS

Amplia gama de colores

Acabado foliado: colores variados



Los perfiles se recubren con un film acrílico resistente a los rayos ultravioleta. Este acabado da un aspecto de madera natural o pintada necesitando sólo agua y jabón para mantenerlo como el primer día.

Acabado en masa: 3 colores



Gama de colores sobrios e intemporales, lisos al tacto.





Medio ambiente



Certificado EuCertplast

El centro de reciclado **Deceuninck Recycling** cuenta con la certificación **EuCertplast**, un programa europeo de certificación para empresas de reciclaje de residuos de plástico post-consumo. **Deceuninck** es una de las primeras empresas de reciclaje de **PVC** en obtener la certificación **EuCertplast**. Fiel a su objetivo de reciclar el 100 % de los materiales empleados en sus perfiles, **Deceuninck** se reafirma en su enfoque vanguardista y revoluciona el sector del reciclado. En la actualidad, **Deceuninck** es el único fabricante capaz de reciclar la fibra de vidrio que utiliza en sus perfiles.



PVC sin plomo

Deceuninck, siempre preocupado por la respuesta al medio ambiente y el futuro de nuestro planeta recibió la aprobación de formulación compound para perfiles de **PVC** de acuerdo al RAL-GZ 716/1, sección I, parte 1. Fomulación compound 1330/003 (CaZn) para clima severo S.



Certificado aire interior

Otorgado el 16 de septiembre de 2008 por la empresa **Eurofins Product Testing A / S**.

Las emisiones fueron probadas de acuerdo con los requisitos de la Etiquetado de productos de construcción o revestimientos de paredes o suelos, pinturas y barnices sobre sus emisiones de contaminantes volátiles (Decreto de abril de 2011). La preparación, el ensayo y la evaluación de la muestra se llevaron a cabo de conformidad con los requisitos de las normas ISO 16000 en sus últimas versiones.



Eficiencia energética

Certificación Passive House

Deceuninck cuenta en la actualidad con dos sistemas en PVC certificados Passive House. **Zendow#neo Premium y Legend**. La innovación y la preocupación por la eficiencia energética, hacen que Deceuninck centre sus esfuerzos en idear y crear soluciones cada vez más efectivas y útiles para reducir el impacto medioambiental sin sacrificar diseño ni prestaciones.





Garantía



Certificado Vinyl Plus

La etiqueta **VinylPlus**[®] reconoce el enfoque de **Deceuninck** en el espíritu empresarial responsable en todos los aspectos de su negocio. Más específicamente en los siguientes criterios estrictos de sostenibilidad:

1. Abastecimiento responsable - trazabilidad de las materias primas.
2. Gestión de bucles controlados: gestión de residuos y uso de material reciclado.
3. Emisiones de organocloro: **PVC** procedente de proveedores autorizados de ECVM.
4. Uso sostenible de aditivos: cadmio y productos sin plomo, lo que contribuye a reducir la huella ecológica.
5. Estabilidad energética y climática: eficiencia energética y uso de fuentes de energía renovables.



Certificación AENOR

Deceuninck cuenta con la certificación **AENOR**, sinónimo de confianza hacia la propia organización y hacia los clientes, los empleados y el entorno social de la empresa. Es garantía de calidad y seguridad en sus productos y servicios. Confianza en la eficacia de su gestión. Confianza en su compromiso ambiental y la seguridad de sus trabajadores.



Equipo ganador



Patrocinador oficial del equipo ciclista
Deceuninck-Quick Step 2019-2020-2021

Calidad y servicio personalizado

Deceuninck aún en España un renovado equipo humano altamente profesional y de amplia experiencia en el sector. Con una estructura ágil brinda soporte comercial, técnico y de marketing a su red de clientes de forma cercana y profesional con el objetivo de apoyar al crecimiento de **sus clientes**.

Soporte Técnico

Deceuninck también brinda soporte técnico a los **prescriptores profesionales** a través del estudio de soluciones, meticulosos cálculos y directrices de montaje para garantizar un resultado óptimo del proyecto. Y todo apoyado en las más modernas tecnologías de la información.

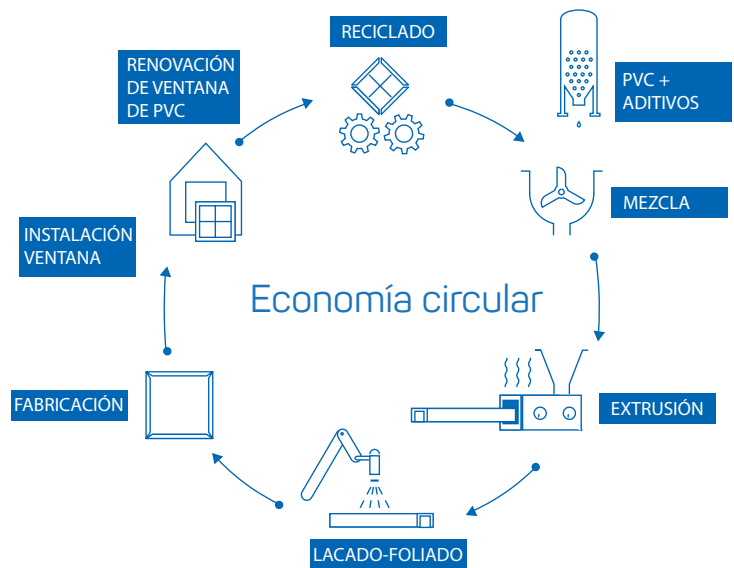


Reciclaje

Deceuninck ha cuadruplicado su capacidad de reciclaje a **45.000 toneladas al año**. La nueva línea de reciclado automático procesa material post-industrial y post-consumo, con una eficiencia y calidad superior. Las materias primas recuperadas permiten fabricar nuevos perfiles con las mismas prestaciones que con materia prima virgen. El objetivo que **Deceuninck** persigue es impulsar así la economía circular.

deceuninck

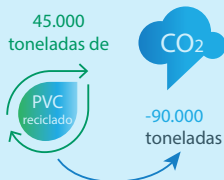
En **Deceuninck** tenemos la certeza que el trabajo en equipo es clave para crear una economía circular. Por eso, fomentamos y animamos a todos nuestros fabricantes e instaladores a colaborar y aunar esfuerzos en los procesos de reciclaje, recuperando el material **post-industrial y post-consumo** para su reutilización en el núcleo de nuestros perfiles.



La capacidad de 45.000 toneladas de material reciclado, supone:



El ahorro de 2.3 millones de ventanas desechadas o incineradas al año.



Reducción de emisiones de CO2 equivalentes a 90.000 vuelos de ida y vuelta París - Nueva York.



El consumo energético del proceso de reciclaje de PVC es un 90% menor que la energía necesaria para producir PVC virgen.



El PVC se puede reciclar más de 10 veces sin merma de capacidades mecánicas y con una esperanza de vida de 35 años, el ciclo de vida potencial de los materiales en PVC alcanza los 350 años.

¿Qué material se puede recuperar?

Aceptamos material post-industrial y post-consumo:

Perfiles de PVC post-industrial (provenientes del fabricante de ventanas).

- Longitud entre 5 cm y 2 m.
- Puede contener fibra de vidrio.

Ventanas, puertas y cajones de persianas de PVC post-consumo (provenientes del usuario final).

- Ventanas: sin vidrios, incluyendo herrajes, refuerzos de acero, juntas y TPE.
- Puertas: sin vidrios y sin paneles que no sean de PVC.
- Cajones de persianas: sin el eje metálico ni lamas de aluminio.

Perfiles de revestimiento en PVC de post-consumo (usuario final).

- Revestimientos de fachadas y falsos techos.





Ventanas y puertas

Nuestros perfiles ofrecen un perfecto equilibrio entre el rendimiento energético y confort. Las soluciones que nosotros proponemos en materia de ventanas, puertas y accesorios, mejoran notablemente su calidad de vida. Estas presentan excelentes propiedades térmicas y acústicas, reforzando la seguridad y están disponibles en diferentes colores.

Productos de exterior

Los pavimentos composite, puertas y vallas en PVC fueron diseñados para durar. Están integrados de forma natural y armoniosa en vuestra propiedad. Nuestros sistemas de productos de exterior aportan un valor añadido.

Fachadas ventiladas

Nuestros sistemas de fachadas y techo son realizados en PVC y de nuestro material Twinson con la certificación PEFC. El exterior de su hogar conservará la belleza durante muchos años, sin tener que pintar los perfiles de PVC ni el material Twinson. Fáciles de instalar, los sistemas combinan la elegancia y un mantenimiento mínimo.

Decoración interior

Deceuninck propone una amplia gama de colores y acabados en revestimiento de PVC para la decoración y creación de diferentes ambientes en el interior de su vivienda.

deceuninck



Construyendo un hogar sostenible

Deceuninck tiene un compromiso con la innovación, la ecología y el diseño que se resumen en un objetivo concreto: construir un hogar sostenible. Un hogar con una mayor eficiencia y un mayor atractivo. Deceuninck utiliza materiales idóneos para fabricar productos avanzados de alta duración y aislamiento, que requieren poco mantenimiento y pueden ser reciclados al 100%. Además, nuestros valores nos permiten construir un mundo mejor para nuestros socios y clientes finales.

info@deceuninck.es
www.deceuninck.es

